



SF10T

10" sRGB Portable Monitor (Touch Edition)

User Guide



The terms HDMI, HDMI High-Definition Multimedia Interface, HDMI trade dress and the HDMI Logos are trademarks or registered trademarks of HDMI Licensing Administrator, Inc.

Packing Contents

EN



USB-A to USB-C
Cable



HDMI to
Mini HDMI Cable



USB-C to USB-C
Video Cable



USB-C to USB-C
Power Cable



Micro USB to
USB-A Cable



20V1.5A
Power Adapter



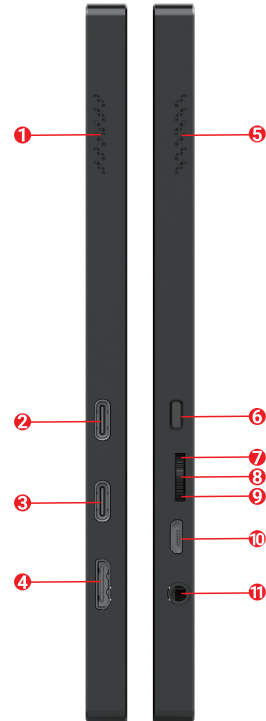
Adapter plug



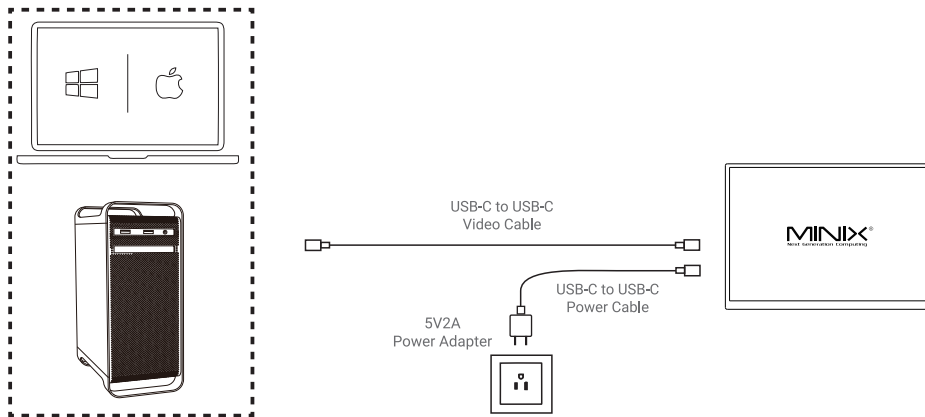
Magnetic mount

Identifying Parts and Controls

- 1 Left Speaker
- 2 USB Type-C Full-Featured, Input PD 65W, Output PD 47W
- 3 USB Type-C Full-Featured, Input PD 65W, Output PD 47W
- 4 Mini HDMI Video Input Interface
- 5 Right Speaker
- 6 Menu Esc Button / Long Press to Shutdown
- 7 Brightness Shortcut (Tilt UP) / Menu Up Button
- 8 Menu button (Press IN), Menu can be further accessed by touch
- 9 Volume Shortcut (Tilt DOWN) / Menu Down Button
- 10 Micro USB 2.0
- 11 3.5mm Audio Output



Connecting Operation 1

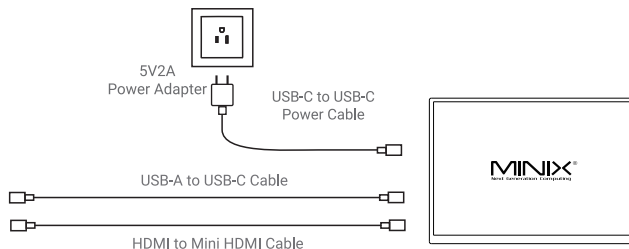
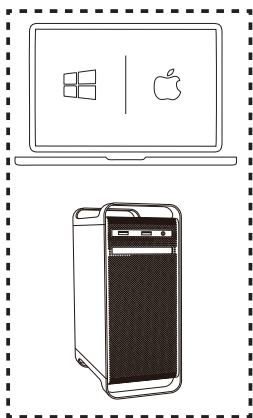


- 1** Connect one end of the **USB-C to USB-C Power Cable** to the USB-C power input port of the monitor, and connect the other end to the electrical socket.
- 2** Connect one end of the **USB-C to USB-C Video Cable** to the USB-C video interface of the monitor, and connect the other end to the Laptop or PC.

Note 1: If the monitor is not connected to a separate power source such as a wall charger or power bank, it will enter power-saving mode. In this mode, the brightness and the volume defaults to 50%. You can adjust the brightness and volume to your desired levels. However, the brightness and volume setting would not be saved in this mode, every time the monitor enters power-saving mode, the brightness and volume will reset to their defaults.

Note 2: Please make sure that the USB-C port on your connected devices supports DP Alt Mode (supports video transmission, datasync and charging)

Connecting Operation 2



Note 1: Please ensure the connection sequence of the data cable.

- 1** Connect one end of the **USB-C to USB-C Power Cable** to the USB-C power input port of the monitor, and connect the other end to the electrical socket.
- 2** Connect the USB-A port of the PC device to the USB-C port of the monitor using a **USB-A to USB-C Cable**.
Connect one end of the **HDMI to Mini HDMI Cable** to the Mini HDMI interface of the monitor, and connect the
- 3** other end to the Laptop or PC.

Note 2: When using the HDMI video input, must connected to a separate power source such as a wall charger or power bank.

Note 3: When touching the SF10T display, if the touch function responds on the main display, please perform **"Touch Calibration"**

Monitor Specifications

Screen Type	IPS	Contrast Ratio	1500 : 1
Screen Size	10.5 inches	Casing Material	Plastic
Resolution	1920 x 1280	Refresh Rate	60Hz
Aspect Ratio	15 : 10	Response Time	25ms
Color Depth	16.7 Million Colors	HDR Support	Yes
Color Temperature	17908K	Built-in devices	Speakers 1W x 2
Brightness	400 cd/m ²	Connectivity	Mini HDMI (HDCP1.4) 2 x USB Type-C Full-Featured Micro USB 2.0 3.5mm Audio Output
Color Gamut Standard	sRGB (Rec.709, BT.709), Rec.2020 (BT.2020)		

Note: This equipment has been tested and found to comply with the limits for a Class B digital device, pursuant to part 15 of the FCC Rules. These limits are designed to provide reasonable protection against harmful interference in a residential installation.

This equipment generates, uses and can radiate radio frequency energy and, if not installed and used in accordance with the instructions, may cause harmful interference to radio communications. However, there is no guarantee that interference will not occur in a particular installation. If this equipment does cause harmful interference to radio or television reception, which can be determined by turning the equipment off and on, the user is encouraged to try to correct the interference by one or more of the following measures:

- Reorient or relocate the receiving antenna.
- Increase the separation between the equipment and receiver.
- Connect the equipment into an outlet on a circuit different from that to which the receiver is connected.
- Consult the dealer or an experienced radio/TV technician for help.

This device complies with part 15 of the FCC Rules.

Operation is subject to the following two conditions:

- (1) This device may not cause harmful interference, and
- (2) This device must accept any interference received, including interference that may cause undesired operation.

Modifications not expressly approved by the manufacturer could void the user's authority to operate the equipment under FCC rules.

This bag is not a toy. To avoid danger of suffocation, keep this plastic bag away from babies and children. Do not use this bag in cribs, beds, carriages or play pens.

Inhalt der Verpackung

DE



USB-A-zu-USB-C-Kabel



HDMI-zu-Mini-HDMI-Kabel



USB-C-zu-USB-C-Video-Kabel



USB-C-zu-USB-C-Stromkabel



Micro-USB-auf-USB-A-Kabel



Netzteil
20V 1,5A



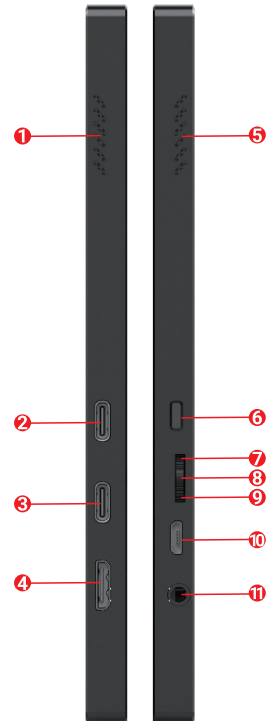
Adapterstecker



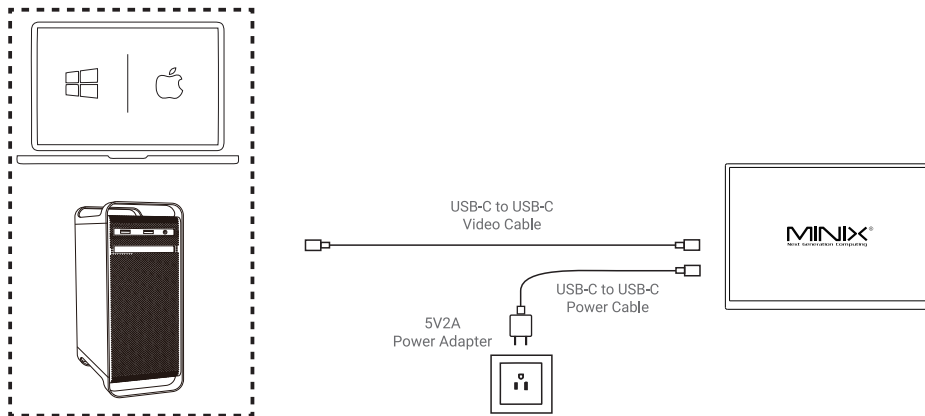
Magnethalterung

Bestimmen von Teilen und Bedienelementen

- 1 Linker Lautsprecher
- 2 USB Type-C voll ausgestattet, Eingang PD 65W, Ausgang PD 47W
- 3 USB Type-C voll ausgestattet, Eingang PD 65W, Ausgang PD 47W
- 4 Mini-HDMI-Videoeingangsinterface
- 5 Rechter Lautsprecher
- 6 Menu-Esc-Taste / Langes Drücken zum Herunterfahren
- 7 Helligkeitskurzbefehl (Nach oben neigen) / Menü-Hoch-Taste
- 8 Menü-Taste (Eindrücken), Menü kann zusätzlich über Touch bedient werden
- 9 Lautstärkekurzbefehl (Nach unten neigen) / Menü-Runter-Taste
- 10 Micro-USB 2.0
- 11 3,5-mm-Audioausgang



Anschließen Ihres Monitors 1

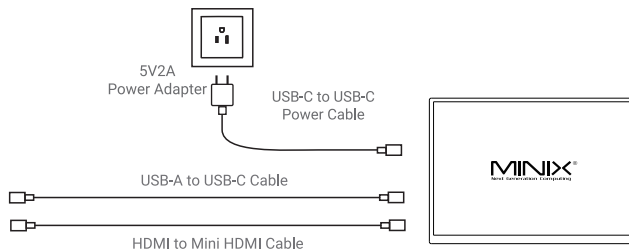
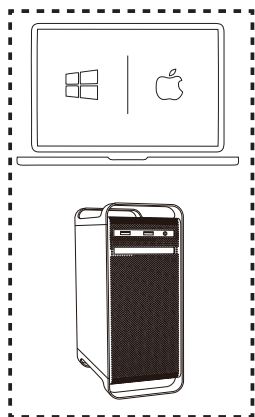


- 1 Schließen Sie ein Ende des USB-C-zu-USB-C-Stromkabels an den USB-C-Strom-Eingangsanschluss des Monitors an und das andere Ende an die Steckdose.
- 2 Schließen Sie ein Ende des USB-C-zu-USB-C-Video-Kabels an den USB-C-Videoanschluss des Monitors an und das andere Ende an den Laptop oder den PC.

Hinweis 1: Wenn der Monitor nicht an eine separate Stromquelle wie ein Netzteil oder eine Powerbank angeschlossen ist, wechselt er in den Energiesparmodus. In diesem Modus werden die Helligkeit und das Lautstärke-Einstellung standardmäßig auf 50 % gesetzt. Sie können die Helligkeit und das Lautstärke-Einstellung auf Ihre gewünschten Werte einstellen. Die Einstellungen für Helligkeit und Lautstärke werden jedoch in diesem Modus nicht gespeichert. Jedes Mal, wenn der Monitor in den Energiesparmodus wechselt, werden die Helligkeit und das Lautstärke-Einstellung auf ihre Standardwerte zurückgesetzt.

Hinweis 2: Der USB-C- oder USB-A-Anschluss einiger Geräte unterstützt kein Display und unterstützt nur das Laden.

Anschließen Ihres Monitors 2



Hinweis 1: Bitte beachten Sie die Anschlussreihenfolge des Datenkabels.

- 1 Schließen Sie ein Ende des USB-C-zu-USB-C-Stromkabels an den USB-C-Strom-Eingangsanschluss des Monitors an und das andere Ende an die Steckdose.
- 2 Schließen Sie den USB-A-Anschluss des PC-Geräts mit einem USB-A-zu-USB-C-Kabel an den USB-C-Anschluss des Monitors an.
- 3 Schließen Sie ein Ende des HDMI-zu-Mini-HDMI-Kabels an den Mini-HDMI-Anschluss des Monitors an und das andere Ende an den Laptop oder den PC.

Hinweis 2: Bei Verwendung der HDMI-Videoeingabe muss eine separate Stromquelle wie ein Netzladegerät oder eine Powerbank angeschlossen werden.

Hinweis 3: Berühren Sie das SF10T-Display und reagiert die Touch-Funktion auf dem Hauptdisplay, führen Sie bitte die „**Touch-Kalibrierung**“ durch.

Monitor - Spezifikationen

Bildschirmtyp	IPS	Kontrastverhältnis	1500 : 1
Bildschirmgröße	10.5 inches	Gehäusematerial	Kunststoff
Auflösung	1920 x 1280	Aktualisierungsfrequenz	60Hz
Bildseitenverhältnis	15 : 10	Ansprechzeit	25ms
Farbtiefe	16.7 Millionen Farben	HDR - Unterstützung	Yes
Farbtemperatur	17908K	Eingebaute Geräte	Lautsprecher 1W x 2
Helligkeit	400 cd/m ²	Anschlussmöglichkeiten	Mini HDMI (HDCP1.4) 2 x USB Type-C voll ausgestattet Micro USB 2.0 3,5-mm-Audioausgang
Farbraumstandard	sRGB (Rec.709, BT.709), Rec.2020 (BT.2020)		

Hinweis: Dieses Gerät wurde getestet und es wurde festgestellt, dass es den Grenzwerten für eine digitale Klasse-B-Vorrichtung entspricht, gemäß Teil 15 der FCC-Vorschriften. Diese Grenzen sind so konzipiert, um einen angemessenen Schutz gegen schädliche Störungen bei einer Installation in Wohngebäuden zu gewährleisten.

Dieses Gerät erzeugt, verwendet und kann HF-Energie abstrahlen und kann, wenn es nicht gemäß den Anweisungen installiert und genutzt wird, schädliche Störungen bei Funkkommunikationen verursachen. Es kann jedoch nicht garantiert werden, dass in einem bestimmten Anwendungsfall keine Störungen auftreten. Wenn dieses Gerät tatsächlich schädliche Störungen bei der Funk- oder Fernsehempfang verursacht, was durch Ausschalten und Wiederanschalten des Geräts festgestellt werden kann, wird der Benutzer aufgefordert, die Störungen durch eine oder mehrere der folgenden Maßnahmen zu beheben:

Richten Sie die Empfangsantenne um oder verlegen Sie sie an einen anderen Ort.

Vergrößern Sie den Abstand zwischen dem Gerät und dem Empfänger.

Schließen Sie das Gerät an eine Steckdose in einem Stromkreis an, der von dem Stromkreis verschieden ist, an den der Empfänger angeschlossen ist.

Wenden Sie sich an den Händler oder einen erfahrenen Funk-/Fernsehtechniker, um Hilfe zu erhalten.

Dieses Gerät entspricht Teil 15 der FCC-Vorschriften.

Der Betrieb unterliegt den folgenden beiden Bedingungen:

- (1) Dieses Gerät darf keine schädlichen Störungen verursachen, und
- (2) Dieses Gerät muss jede empfangene Störung akzeptieren, einschließlich Störungen, die zu unerwünschten Betriebszuständen führen können.

Modifikationen, die nicht ausdrücklich von der Hersteller genehmigt wurden, können das Recht des Benutzers, das Gerät gemäß den FCC-Vorschriften zu betreiben, aufheben.

Dieser Beutel ist kein Spielzeug. Um das Erstickungsrisiko zu vermeiden, halten Sie diesen Kunststoffbeutel von Babys und Kindern fern. Verwenden Sie diesen Beutel nicht in Krippen, Betten, Kinderwagen oder Spielzäunen.

梱包内容物



JP



USB-A から
USB-C
ケーブル



HDMI から Mini HDMI
ケーブル



USB-C から
USB-C
ビデオケーブル



USB-C から USB-C
電源ケーブル



Micro USB 転
USB-A ケーブル



20V 1.5A
の電源アダプター



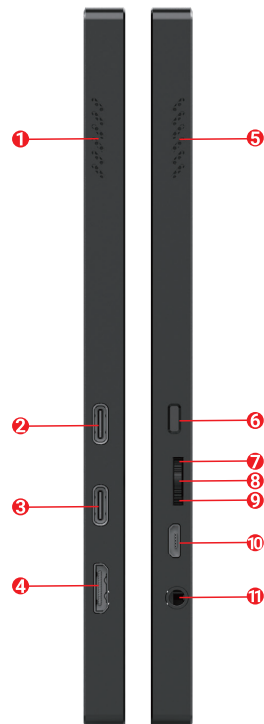
アダプタープラグ



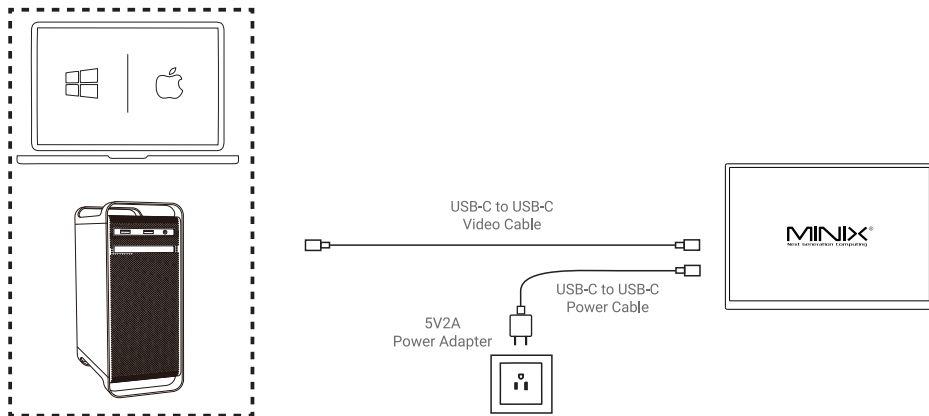
マグネットマウント

部品と操作装置の識別

- ① 左スピーカー（ひだりすぴーかー）
- ② USB Type-C フルフィーチャード、入力 PD 65W、出力 PD 47W
- ③ USB Type-C フルフィーチャード、入力 PD 65W、出力 PD 47W
- ④ Mini HDMI ビデオ入力インターフェース
- ⑤ 右スピーカー（みぎすぴーかー）
- ⑥ メニューエスケープボタン／長押しでシャットダウン
- ⑦ 明るさショートカット（上向きに傾ける）／メニュー上ボタン
- ⑧ メニューボタン（押し込み操作）、メニューはタッチでも追加で操作可能
- ⑨ ボリュームショートカット（下向きに傾ける）／メニュー下ボタン
- ⑩ Micro USB 2.0
- ⑪ 3.5mm オーディオ出力



モニターの接続 1

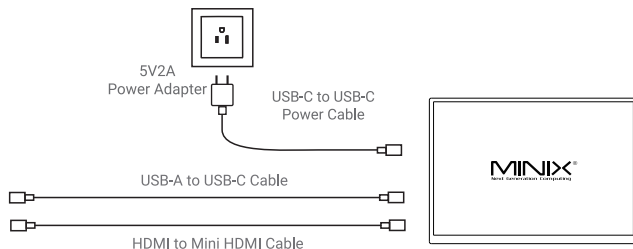
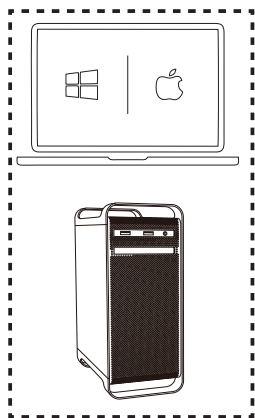


- 1 USB-C から USB-C の電源ケーブルの一端を、モニターの USB-C 電源入力ポートに接続し、もう一端をコンセントに接続します。
- 2 USB-C から USB-C のビデオケーブルの一端を、モニターの USB-C ビデオインターフェースに接続し、もう一端をラップトップまたはパソコンに接続します。

注記 1: モニターが壁面充電器やモバイルバッテリーなどの別の電源に接続されていない場合、省電力モードに入ります。このモードでは、明るさと音量はデフォルトで 50% に設定されます。明るさと音量を希望するレベルに調整することはできますが、このモードでは明るさと音量の設定は保存されません。モニターが省電力モードに入るたびに、明るさと音量はデフォルト値にリセットされます。

注記 2: 一部のデバイスの USB-C または USB-A ポートは、表示機能をサポートせず、充電のみをサポートしています。

モニターの接続 2



注意 1: データケーブルの接続順序を守ってください。

- ① USB-C から USB-C の電源ケーブルの一端を、モニターの USB-C 電源入力ポートに接続し、もう一端をコンセントに接続します。
- ② PC 機器の USB-A ポートとモニターの USB-C ポートを、USB-A to USB-C ケーブルで接続してください。
- ③ HDMI から Mini HDMI のケーブルの一端を、モニターの Mini HDMI インターフェースに接続し、もう一端をラップトップまたはパソコンに接続します。

注記 2: HDMI ビデオ入力を使用する場合は、壁掛け充電器やパワーバンクなどの別途の電源に接続する必要があります。

注意 3: SF10T ディスプレイをタッチした際に、タッチ操作がメインディスプレイで反応する場合は、「タッチキャリブレーション」を実行してください。

モニターの仕様

画面タイプ	IPS	コントラスト比	1500 : 1
画面サイズ	10.5 inches	筐体素材	プラスチック
解像度	1920 x 1280	リフレッシュレート	60Hz
アスペクト比	15 : 10	応答時間	25ms
色深度	1670 万色	HDR 対応	Yes
色温度	17908K	内蔵デバイス	スピーカー 1W x 2
明るさ	400 cd/m ²	接続性	Mini HDMI (HDCP1.4) 2 個(こ) USB Type-C フルフィーチャード Micro USB 2.0 3.5mm オーディオアウトプット
色域規格	sRGB (Rec.709, BT.709), Rec.2020 (BT.2020)		

注記：この機器は、FCC 規則の第 15 部に従って、クラス B デジタル機器の制限に準拠することがテストにより判明しています。これらの制限は、住宅内の設置における有害な干渉に対する合理的な保護を提供するように設計されています。

この機器は、無線周波数エネルギーを生成、使用し、放射することができ、指示に従って設置および使用されない場合、無線通信に有害な干渉を引き起こす可能性があります。ただし、特定の設置で干渉が発生しないことを保証することはできません。この機器が無線またはテレビ受信に有害な干渉を引き起こす場合（機器のオンとオフを切り替えることで判断できます）、ユーザーは以下の措置の 1 つ以上を試して干渉を修正することをお勧めします。

受信アンテナの向きを変えるか、位置を変更する。

機器と受信機との距離を増やす。

機器を、受信機が接続されている回路とは異なる回路のコンセントに接続する。

ディーラーまたは経験豊富なラジオ / テレビ技術者に相談する。

この装置は、FCC 規則の第 15 部に準拠しています。

動作は以下の 2 つの条件に従うものとする。

(1) この装置は有害な干渉を引き起こしてはならない。

(2) この装置は、受信した干渉全てを受け入れなければならない、望ましくない動作を引き起こす可能性のある干渉も含まれる

製造者に明示的に承認されていない改造は、FCC 規則に基づく機器の操作権を無効にする可能性があります。

この袋はおもちゃではありません。窒息の危険を避けるため、このポリ袋を赤ちゃんや子供から遠ざけてください。ゆりかご、ベッド、ベビーカー、あるいは遊び場にはこの袋を使用しないでください。

Contenu de l'emballage



FR



Câble USB-A vers
USB-C



Câble HDMI vers
Mini HDMI



Câble USB-C vers
USB-C vidéo



Câble USB-C
vers USB-C
d'alimentation



Câble Micro USB
vers USB-A



Adaptateur
d'alimentation
20V 1,5A



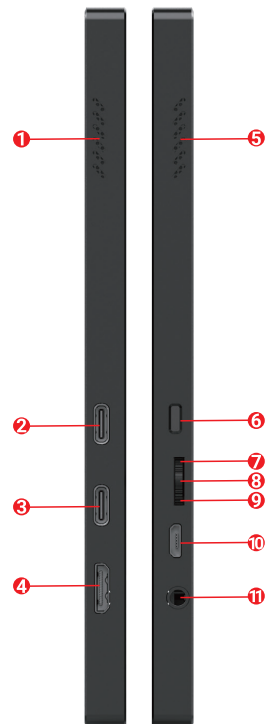
prise
adaptatrice



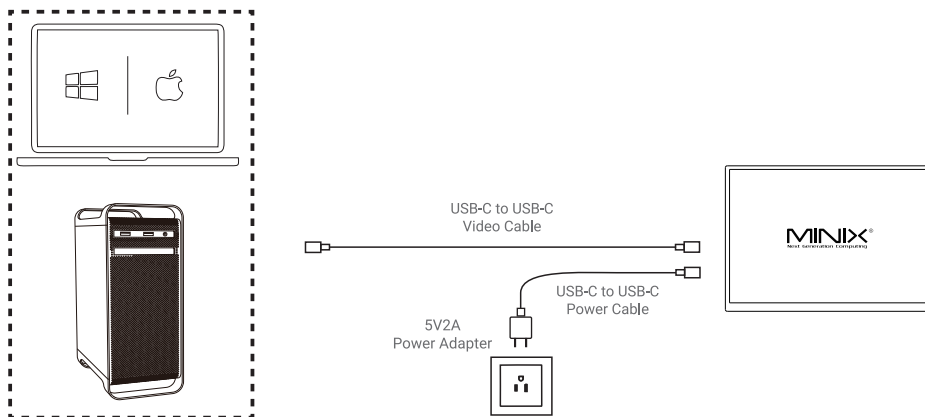
support
magnétique

Identification des pièces et des commandes

- 1 Haut-parleur gauche
- 2 USB Type-C à fonctionnalités complètes, Entrée PD 65W, Sortie PD 47W
- 3 USB Type-C à fonctionnalités complètes, Entrée PD 65W, Sortie PD 47W
- 4 Interface d'entrée vidéo Mini-HDMI
- 5 Haut-parleur droit
- 6 Bouton Menu/Esc / Appui long pour l'arrêt
- 7 Raccourci de luminosité (Incliner vers le haut) / Bouton Menu Haut
- 8 Bouton Menu (Appui enfoncé), le menu peut en outre être accédé par tactile
- 9 Raccourci de volume (Incliner vers le bas) / Bouton Menu Bas
- 10 Micro-USB 2.0
- 11 Sortie audio 3,5 mm



Connexion de votre moniteur 1

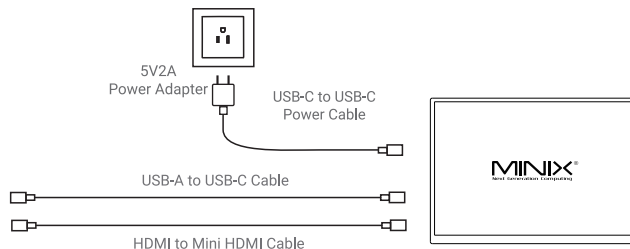
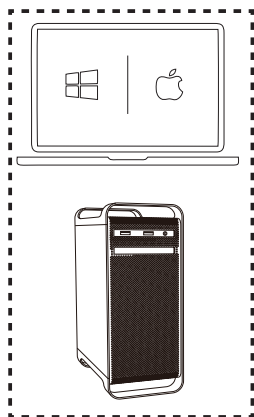


- 1 Connectez une extrémité du câble USB-C vers USB-C d'alimentation au port d'entrée d'alimentation USB-C du moniteur, et connectez l'autre extrémité à la prise électrique.
- 2 Connectez une extrémité du câble USB-C vers USB-C vidéo au port d'entrée vidéo USB-C du moniteur, et connectez l'autre extrémité au portable ou à l'ordinateur de bureau.

Remarque 1 : Si le moniteur n'est pas connecté à une source d'alimentation séparée, telle qu'un chargeur mural ou une batterie externe, il passera en mode d'économie d'énergie. Dans ce mode, la luminosité et le volume sont réglés par défaut à 50 %. Vous pouvez ajuster la luminosité et le volume selon vos besoins. Cependant, les paramètres de luminosité et de volume ne seront pas enregistrés dans ce mode. Chaque fois que le moniteur passe en mode d'économie d'énergie, la luminosité et le volume seront réinitialisés à leurs valeurs par défaut.

Remarque 2 : Le port USB-C ou USB-A de certains appareils ne prend pas en charge l'affichage et ne prend en charge que la charge.

Connexion de votre moniteur 2



Note 1 : Veuillez respecter l'ordre de connexion du câble de données.

- 1 Connectez une extrémité du câble USB-C vers USB-C d'alimentation au port d'entrée d'alimentation USB-C du moniteur, et connectez l'autre extrémité à la prise électrique.
- 2 Connectez le port USB-A de l'appareil PC au port USB-C de l'écran à l'aide d'un câble USB-A vers USB-C.
- 3 Connectez une extrémité du câble HDMI vers Mini HDMI au port d'entrée Mini HDMI du moniteur, et connectez l'autre extrémité au portable ou à l'ordinateur de bureau.

Remarque 2 : Lors de l'utilisation de l'entrée vidéo HDMI, il faut se connecter à une source d'alimentation séparée telle qu'un chargeur mural ou une banque d'énergie.

Remarque 3 : Si vous touchez l'écran SF10T et que la fonction tactile répond sur l'écran principal, veuillez effectuer le « **Calibrage tactile** ».

Spécifications du moniteur

Type d'écran	IPS	Taux de contraste	1500 : 1
Taille de l'écran	10.5 inches	Matériau de l'enveloppe	plastique
Résolution	1920 x 1280	Taux de rafraîchissement	60Hz
Rapport d'aspect	15 : 10	Temps de réponse	25ms
Profondeur de couleur	16.7 millions de couleurs	Prise en charge de HDR	Yes
Température de couleur	17908K	Appareils intégrés	Speakers 1W x 2
Luminosité	400 cd/m ²	Connectivité	Mini HDMI (HDCP1.4) USB Type-C à fonctionnalités complètes Micro USB 2.0 sortie audio 3,5 mm
norme de gamme de couleurs	sRGB (Rec.709, BT.709), Rec.2020 (BT.2020)		

Remarque : Cet équipement a été testé et il a été constaté qu'il était conforme aux limites applicables aux dispositifs numériques de classe B, conformément à l'article 15 du règlement de la FCC. Ces limites ont été établies afin de garantir une protection raisonnable contre les interférences nuisibles dans le cadre d'une installation résidentielle.

Cet équipement génère, utilise et peut émettre de l'énergie radiofréquence et, s'il n'est pas installé et utilisé conformément aux instructions, il peut causer des interférences nuisibles aux communications radio. Cependant, il n'est pas garanti que des interférences ne se produiront pas dans une installation particulière. Si cet équipement cause effectivement des interférences nuisibles à la réception radio ou télévisuelle, ce qui peut être déterminé en éteignant et en rallumant l'équipement, il est recommandé à l'utilisateur d'essayer de corriger les interférences en appliquant une ou plusieurs des mesures suivantes : Réorienter ou déplacer l'antenne de réception.

Augmenter la distance entre l'équipement et le récepteur.

Brancher l'équipement sur une prise de courant située sur un circuit différent de celui auquel le récepteur est connecté.

Consulter le revendeur ou un technicien radio/télévision expérimenté pour obtenir de l'aide.

Ce dispositif est conforme à l'article 15 du règlement de la FCC.

Son fonctionnement est soumis aux deux conditions suivantes :

- (1) Ce dispositif ne doit pas causer d'interférences nuisibles ;
- (2) Ce dispositif doit accepter toute interférence reçue, y compris celles qui peuvent entraîner un fonctionnement indésirable.

Les modifications qui n'ont pas été expressément approuvées par le fabricant peuvent annuler le droit de l'utilisateur d'utiliser l'équipement conformément au règlement de la FCC.

Ce sac n'est pas un jouet. Pour éviter tout risque d'étouffement, gardez ce sac en plastique à l'écart des bébés et des enfants. N'utilisez pas ce sac dans les berceaux, les lits, les poussettes ou les enclos de jeu.

Inhoud van de verpakking



NL



USB-A-naar-USB-C-kabel



HDMI-naar-Mini-HDMI-kabel



USB-C-naar-USB-C-videokabel



USB-C-naar-USB-C-stroomkabel



Kabel van Micro USB naar USB-A



Stroomadapter (20V 1.5A)



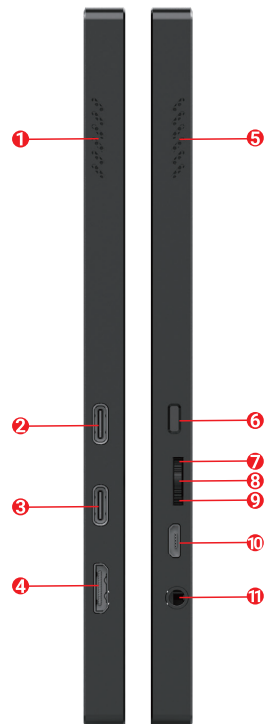
Adapterstekker



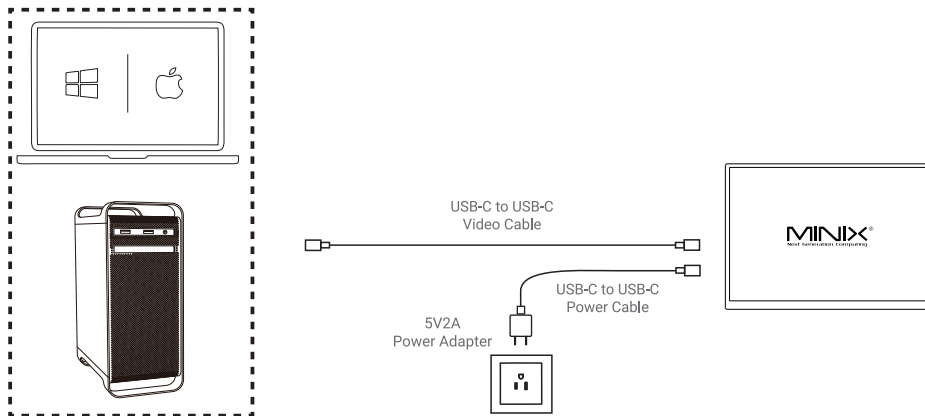
Magnetische houder

Benutten van onderdelen en bedieningselementen

- 1 Linker luidspreker
- 2 USB Type-C volledig uitgerust, Invoer PD 65W, Uitvoer PD 47W
- 3 USB Type-C volledig uitgerust, Invoer PD 65W, Uitvoer PD 47W
- 4 Mini-HDMI-video-invoerinterface
- 5 Rechter luidspreker
- 6 Menu-Esc-knop / Lang drukken om af te sluiten
- 7 Helderheidssnelkoppeling (Naar boven kantelen) / Menu-Omhoog-knop
- 8 Menu-knop (Drukken om in te duwen), menu is daarnaast via touch toegankelijk
- 9 Volumesnelkoppeling (Naar beneden kantelen) / Menu-Omlaag-knop
- 10 Micro-USB 2.0
- 11 3,5 mm-audio-uitvoer



Verbinding maken met uw monitor 1

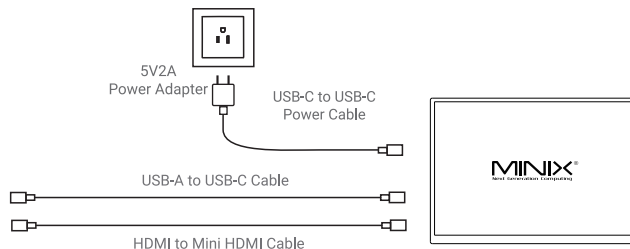
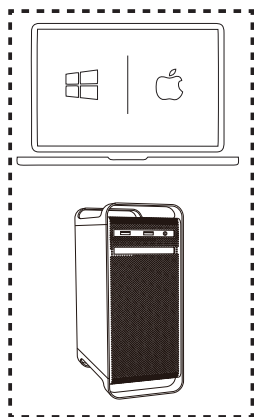


- 1 Sluit een uiteinde van de USB-C-naar-USB-C-stroomkabel aan op de USB-C-stroominvoerpoort van de monitor, en sluit het andere uiteinde aan op de stopcontactdoos.
- 2 Sluit een uiteinde van de USB-C-naar-USB-C-videokabel aan op de USB-C-videointerface van de monitor, en sluit het andere uiteinde aan op de laptop of pc.

Opmerking 1: Als de monitor niet is aangesloten op een afzonderlijke stroombron zoals een netladder of powerbank, gaat deze in de spaarstand. In deze modus zijn de helderheid en het volume standaard ingesteld op 50%. U kunt de helderheid en het volume aanpassen naar uw gewenste niveau. De instellingen voor helderheid en volume worden echter niet opgeslagen in deze modus; elke keer dat de monitor de spaarstand ingaat, worden de helderheid en het volume teruggezet naar de standaardwaarden.

Opmerking 2: De USB-C- of USB-A-poort van sommige apparaten ondersteunt geen weergave en alleen oplaadfunctie.

Verbinding maken met uw monitor 2



Opmerking 1: Houd u aan de aansluitvolgorde van de datakabel.

- 1** Sluit een uiteinde van de USB-C-naar-USB-C-stroomkabel aan op de USB-C-stroominvoerpoort van de monitor, en sluit het andere uiteinde aan op de stopcontactdoos.
- 2** Sluit de USB-A-poort van het PC-apparaat aan op de USB-C-poort van de monitor met een USB-A naar USB-C-kabel.
- 3** Sluit een uiteinde van de HDMI-naar-Mini-HDMI-kabel aan op de Mini-HDMI-interface van de monitor, en sluit het andere uiteinde aan op de laptop of pc.

Opmerking 2: Bij gebruik van de HDMI-videoinvoer moet u een afzonderlijke stroombron aansluiten, zoals een netladder of powerbank.

Opmerking 3: Wanneer u het SF10T-display aanraakt en de touchfunctie reageert op het hoofddisplay, voer dan de „Touch-kalibratie“ uit.

Monitor Specifications

Screen Type	IPS	Contrast Ratio	1500 : 1
Screen Size	10.5 inches	Casing Material	Plastic
Resolution	1920 x 1280	Refresh Rate	60Hz
Aspect Ratio	15 : 10	Response Time	25ms
Color Depth	16.7 Million Colors	HDR Support	Yes
Color Temperature	17908K	Built-in devices	Speakers 1W x 2
Brightness	400 cd/m ²	Connectivity	Mini HDMI (HDCP1.4) 2 x USB Type-C Full-Featured Micro USB 2.0 3.5mm Audio Output
Color Gamut Standard	sRGB (Rec.709, BT.709), Rec.2020 (BT.2020)		

Opmerking: Deze apparatuur is getest en voldoet aan de limieten voor een digitale apparaat van klasse B, overeenkomstig onderdeel 15 van de FCC-regels. Deze limieten zijn bedoeld om redelijke bescherming te bieden tegen schadelijke interferentie in een residentiële installatie. Deze apparatuur genereert, gebruikt en kan radiofrequente energie uitzenden. Als deze niet is geïnstalleerd en gebruikt in overeenstemming met de instructies, kan het schadelijke interferentie veroorzaken voor radiocommunicatie. Er is echter geen garantie dat er geen interferentie optreedt in een bepaalde installatie. Als deze apparatuur schadelijke interferentie veroorzaakt voor radio- of televisieontvangst (wat kan worden vastgesteld door de apparatuur uit- en aan te zetten), wordt de gebruiker aangemoedigd de interferentie te corrigeren door een of meer van de volgende maatregelen toe te passen:

Draai de ontvangstantenne opnieuw uit of verplaats deze.

Verhoog de afstand tussen de apparatuur en de ontvanger.

Sluit de apparatuur aan op een stopcontact in een andere stroomkring dan waar de ontvanger aan is aangesloten.

Raadpleeg de verkoper of een ervaren radio/TV-technicus voor hulp.

Deze apparaat voldoet aan onderdeel 15 van de FCC-regels.

Het gebruik is onderworpen aan de volgende twee voorwaarden:

(1) Deze apparaat mag geen schadelijke interferentie veroorzaken, en

(2) Deze apparaat moet elke ontvangen interferentie aanvaarden, inclusief interferentie die ongewenst gebruik kan veroorzaken.

Wijzigingen die niet uitdrukkelijk door de fabrikant zijn goedgekeurd, kunnen de autoriteit van de gebruiker om de apparatuur te gebruiken onder de FCC-regels ongeldig maken.

Deze tas is geen speelgoed. Om de risico's van verstikking te voorkomen, houd deze plastic tas uit de buurt van baby's en kinderen. Gebruik deze tas niet in wiegen, bedden, kinderwagens of speelpen.

Zawartość opakowania



PL



Kabel
USB-A do USB-C



Kabel HDMI do
Mini HDMI



Kabel wideo
USB-C do USB-C



Kabel zasilający
USB-C do USB-C



Kabel Micro USB
do USB-A



Adapter zasilający
(20V 1.5A)



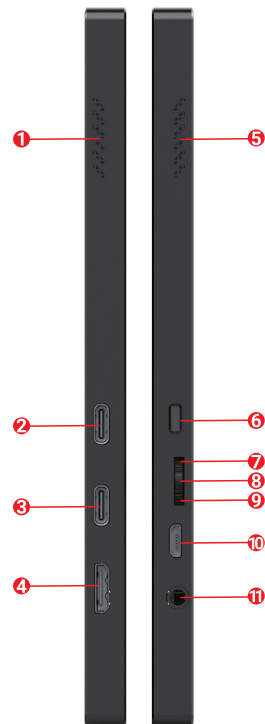
Zastosowujący
wtyczkę



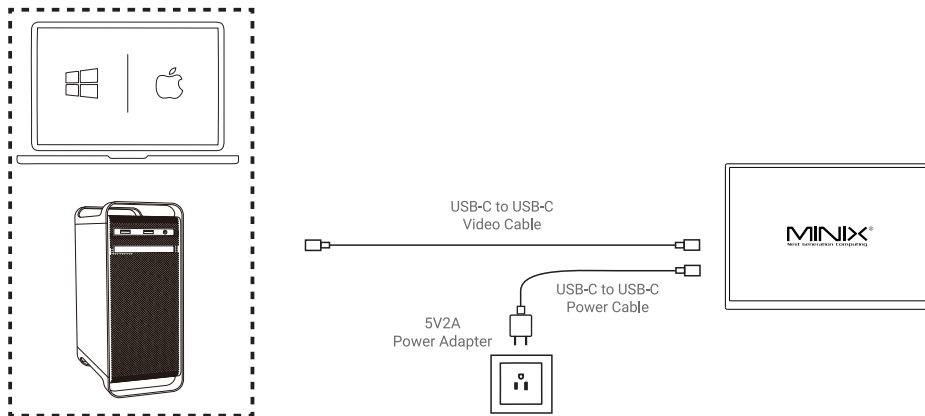
Magnetyczna
montaż

Identyfikacja części i elementów sterowania

- 1 Głośnik lewy
- 2 USB Type-C w pełnym zakresie funkcji, Wejście PD 65W, Wyjście PD 47W
- 3 USB Type-C w pełnym zakresie funkcji, Wejście PD 65W, Wyjście PD 47W
- 4 Interfejs wejścia wideo Mini HDMI
- 5 Głośnik prawy
- 6 Przycisk Menu/Esc / Długie naciśnięcie do wyłączenia
- 7 Skrót jasności (Chylenie w górę) / Przycisk Menu W górę
- 8 Przycisk Menu (Wciśnięcie w głąb), menu jest dodatkowo dostępne poprzez dotyk
- 9 Skrót głośności (Chylenie w dół) / Przycisk Menu W dół
- 10 Micro USB 2.0
- 11 Wyjście audio 3,5 mm



Podłączanie monitora 1

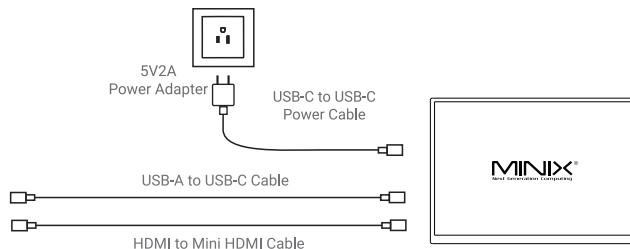
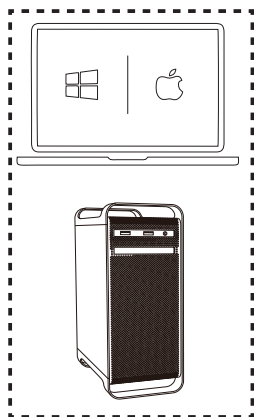


- 1** Podłącz jeden koniec kabla zasilającego USB-C do USB-C do portu wejścia zasilania USB-C monitora, a drugi koniec podłącz do gniazda elektrycznego.
- 2** Podłącz jeden koniec kabla wideo USB-C do USB-C do interfejsu wideo USB-C monitora, a drugi koniec podłącz do laptopa lub komputera stacjonarnego.

Uwaga 1: Jeśli monitor nie jest podłączony do osobnego źródła zasilania, takiego jak ładowarka sieciowa lub bank baterii, przejdzie on w tryb oszczędzania energii. W tym trybie jasność i głośność są domyślnie ustawione na 50%. Możesz dostosować jasność i głośność do pożądanego poziomu. Jednak ustawienia jasności i głośności nie są zapisywane w tym trybie – za każdym razem, gdy monitor przejdzie w tryb oszczędzania energii, jasność i głośność zostaną zresetowane do wartości domyślnych.

Uwaga 2: Port USB-C lub USB-A niektórych urządzeń nie obsługuje funkcji wyświetlania, a jedynie ładowanie.

Podłączanie monitora 2



Uwaga 1: Proszę zachować kolejność podłączania kabla danych.

- 1** Podłącz jeden koniec kabla zasilającego USB-C do USB-C do portu wejścia zasilania USB-C monitora, a drugi koniec podłącz do gniazda elektrycznego.
- 2** Podłącz port USB-A urządzenia PC do portu USB-C monitora za pomocą kabla USB-A do USB-C.
- 3** Podłącz jeden koniec kabla HDMI do Mini HDMI do interfejsu Mini HDMI monitora, a drugi koniec podłącz do laptopa lub komputera stacjonarnego.

Uwaga 2: Przy użyciu wejścia wideo HDMI należy podłączyć osobne źródło zasilania, takie jak ładowarka sieciowa lub bank baterii.

Uwaga 3: Po dotknięciu ekranu SF10T, jeśli funkcja dotykowa reaguje na ekranie głównym, proszę przeprowadzić „**Kalibrację dotyku**”.

Specyfikacja monitora

Typ ekranu	IPS	Współczynnik kontrastu	1500 : 1
Rozmiar ekranu	10.5 inches	Materiał obudowy	Plastik
Rozdzielczość	1920 x 1280	Częstotliwość odświeżania	60Hz
Proporcje ekranu	15 : 10	Czas reakcji	25ms
Głębina kolorów	16.7 Million Colors	Obsługa HDR	Yes
Temperatura barwowa	17908K	Urządzenia wbudowane	Głośniki 1W x 2
Jasność	400 cd/m ²	Łączność	Mini HDMI (HDCP1.4) 2 x USB Type-C Pełnej funkcjonalności Micro USB 2.0 Wyjście audio 3,5 mm
Standard gamy kolorów	sRGB (Rec.709, BT.709), Rec.2020 (BT.2020)		

Uwaga: Urządzenie to zostało przetestowane i stwierdzono, że spełnia limity dla urządzenia cyfrowego klasy B, zgodnie z rozdziałem 15 regulacji FCC. Limity te są przeznaczone do zapewnienia rozsądnej ochrony przed szkodliwymi zakłóceniami w instalacjach mieszkalnych. Urządzenie to generuje, wykorzystuje i może emitować energię radiową. Jeśli nie zostanie zainstalowane i użyte zgodnie z instrukcjami, może powodować szkodliwe zakłócenia w komunikacji radiowej. Jednak nie ma gwarancji, że w konkretnej instalacji nie wystąpią zakłócenia. Jeśli urządzenie to powoduje szkodliwe zakłócenia w odbiorze radiowym lub telewizyjnym (co można stwierdzić, wyłączając i włączając urządzenie), użytkownik jest zachęcany do próby usunięcia zakłóceń, stosując jedną lub więcej z następujących środków:

Przekieruj lub przenieś antenę odbiorczą.

Zwiększ odległość między urządzeniem a odbiornikiem.

Podłącz urządzenie do gniazda w innym obwodzie elektrycznym, niż ten, do którego jest podłączony odbiornik.

Skonsultuj się z sprzedawcą lub doświadczonym technikiem radiowym/telewizyjnym w celu uzyskania pomocy.

Urządzenie to spełnia wymagania rozdziału 15 regulacji FCC.

Używanie urządzenia podlega następującym dwóm warunkom:

(1) Urządzenie to nie może powodować szkodliwych zakłóceń, oraz

(2) Urządzenie to musi przyjąć wszystkie odebrane zakłócenia, w tym zakłócenia, które mogą spowodować niepożądane działanie.

Modyfikacje nie wyraźnie zatwierdzone przez producenta mogą unieważnić uprawnienie użytkownika do korzystania z urządzenia zgodnie z regulacjami FCC.

Ta torba nie jest zabawką. Aby uniknąć ryzyka uduszenia, trzymaj tę plastikową torbę z dala od niemowląt i dzieci. Nie używaj tej torby w łóżeczkach, łóżkach, wózkach dziecięcych lub placekach do gry.

Conteúdo da embalagem



PT



Cabo USB-A para USB-C



Cabo HDMI para Mini HDMI



Cabo de vídeo USB-C para USB-C



Cabo de alimentação USB-C para USB-C



Cabo Micro USB para USB-A



Fonte de alimentação 20V 1.5A



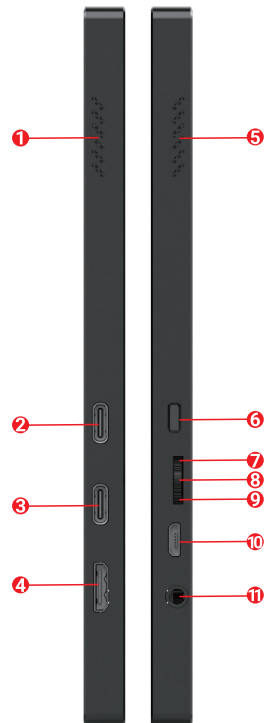
Plug do adaptador



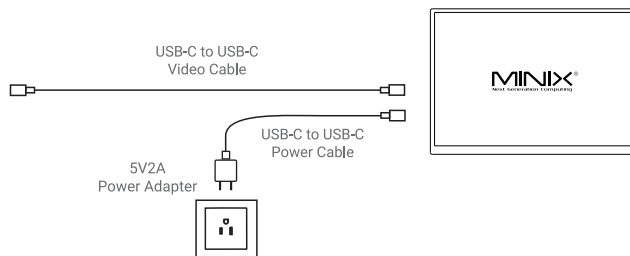
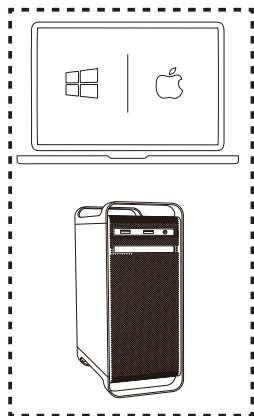
Magnetic mount

Identificação de peças e controles

- 1 Alto-falante esquerdo
- 2 USB Tipo-C completo, entrada PD 65W, saída PD 47W
- 3 USB Tipo-C completo, entrada PD 65W, saída PD 47W
- 4 Interface de entrada de vídeo Mini HDMI
- 5 Alto-falante direito
- 6 Botão Menu Esc / Manter pressionado para desligar
- 7 Atalho Brilho (Inclinar para cima) / Botão Subir Menu
- 8 Botão Menu (Pressionar para dentro), menu adicional acessível por toque
- 9 Atalho Volume (Inclinar para baixo) / Botão Descer Menu
- 10 Micro USB 2.0
- 11 Saída de áudio de 3,5 mm



Operação de Conexão 1

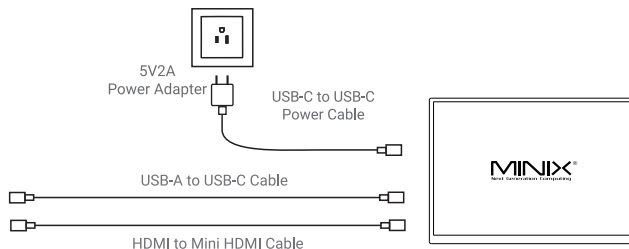
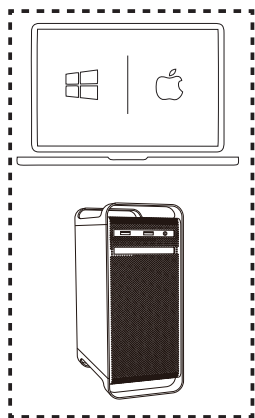


- 1 Conecte uma extremidade do Cabo de Alimentação USB-C para USB-C à porta de entrada de energia USB-C do monitor e a outra extremidade a uma tomada elétrica.
- 2 Conecte uma extremidade do Cabo de Vídeo USB-C para USB-C à porta de vídeo USB-C do monitor e a outra extremidade ao seu laptop ou PC.

Nota 1: Se o monitor não estiver conectado a uma fonte de energia independente (como um carregador de parede ou power bank), ele entrará no modo de economia de energia. Neste modo, o brilho e o volume são definidos como 50% por padrão. Você pode ajustar o brilho e o volume aos níveis desejados; no entanto, essas configurações não serão salvas. Cada vez que o monitor entrar no modo de economia de energia, o brilho e o volume serão redefinidos para seus valores padrão.

Nota 2: Certifique-se de que a porta USB-C do seu dispositivo conectado suporte DP Alt Mode (que suporta transmissão de vídeo, sincronização de dados e carregamento).

Operação de Conexão 2



Observação 1: Por favor, siga a ordem de conexão do cabo de dados.

- 1** Conecte uma extremidade do Cabo de Alimentação USB-C para USB-C à porta de entrada de energia USB-C do monitor e a outra extremidade a uma tomada elétrica.
- 2** Conecte a porta USB-A do seu PC à porta USB-C do monitor usando um Cabo USB-A para USB-C.
- 3** Conecte uma extremidade do Cabo HDMI para Mini HDMI à porta Mini HDMI do monitor e a outra extremidade ao seu laptop ou PC.

Observação 2: Ao usar a entrada de vídeo HDMI, o monitor deve estar conectado a uma fonte de energia independente (como um carregador de parede ou power bank).

Observação 3: Ao tocar o monitor SF10T, se a função de toque responder no monitor principal, realize a "**Calibração de Toque**".

Especificações do Monitor

Tipo de tela	IPS	Relação de contraste	1500 : 1
Tamanho da tela	10.5 inches	Material da carcasa	Plastic
Resolução	1920 x 1280	Taxa de atualização	60Hz
Relação de aspecto	15 : 10	Tempo de resposta	25ms
Profundidade de cor	16.7 Million Colors	Suporte HDR	Yes
Temperatura de cor	17908K	Dispositivos integrados	Speakers 1W x 2
Brilho	400 cd/m ²	Conectividade	Mini HDMI (HDCP1.4) 2 x USB Type-C Full-Featured Micro USB 2.0 3.5mm Audio Output
Padrão de gama de cores	sRGB (Rec.709, BT.709), Rec.2020 (BT.2020)		

Nota: Este equipamento foi testado e constatado que cumpre os limites para um dispositivo digital da Classe B, de acordo com a parte 15 das Regras da FCC. Esses limites são projetados para fornecer proteção razoável contra interferências prejudiciais em uma instalação residencial.

Este equipamento gera, utiliza e pode irradiar energia de frequência de rádio e, se não for instalado e utilizado de acordo com as instruções, pode causar interferências prejudiciais nas comunicações de rádio. No entanto, não há garantia de que interferências não ocorram em uma instalação específica. Se este equipamento causar interferências prejudiciais na recepção de rádio ou televisão, o que pode ser determinado ao desligar e ligar o equipamento, o usuário é incentivado a tentar corrigir a interferência por meio de uma ou mais das seguintes medidas:

- Reorientar ou relocacionar a antena receptora.
- Aumentar a separação entre o equipamento e o receptor.
- Conectar o equipamento a uma tomada de um circuito diferente daquele ao qual o receptor está conectado.
- Consultar o revendedor ou um técnico experiente em rádio/TV para ajuda.

Este dispositivo cumpre com a parte 15 das Regras da FCC.

O funcionamento está sujeito às seguintes duas condições:

- (1) Este dispositivo não pode causar interferências prejudiciais, e
- (2) Este dispositivo deve aceitar qualquer interferência recebida, incluindo interferências que possam causar um funcionamento indesejado.

Modificações não expressamente aprovadas pelo fabricante podem invalidar a autoridade do usuário para operar o equipamento conforme as regras da FCC.

Esta bolsa não é um brinquedo. Para evitar o perigo de sufocação, mantenha esta bolsa de plástico afastada de bebês e crianças. Não utilize esta bolsa em berços, camas, carrinhos ou cercas de brincar.

Contenido del empaque



Cable USB-A
a USB-C



Cable HDMI
a Mini HDMI



Cable de video
USB-C a USB-C



Cable de alimentación
USB-C a USB-C



Cable Micro
USB a USB-A



Adaptador de
corriente 20V 1.5A



Enchufe del
adaptador

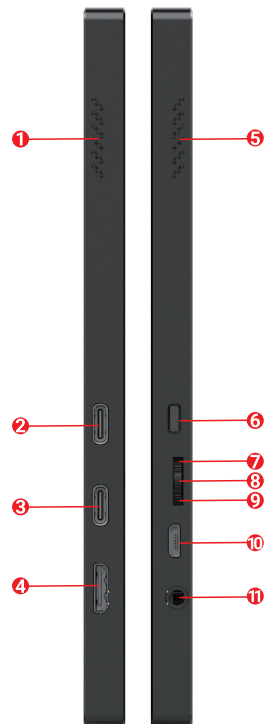


Soporte magnético

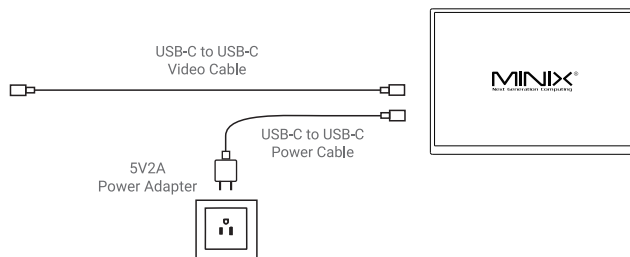
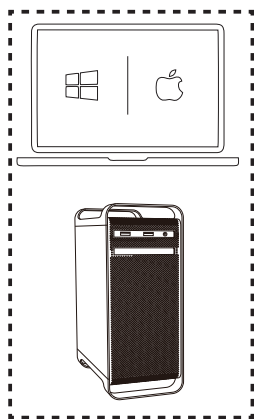
ES

Identificación de piezas y controles

- 1 Altavoz izquierdo
- 2 USB Tipo-C completo, entrada PD 65W, salida PD 47W
- 3 USB Tipo-C completo, entrada PD 65W, salida PD 47W
- 4 Interfaz de entrada de vídeo Mini HDMI
- 5 Altavoz derecho
- 6 Botón Menú Esc / Mantener pulsado para apagar
- 7 Acceso directo Brillo (Inclinar arriba) / Botón Subir Menú
- 8 Botón Menú (Presionar adentro), menú adicional accesible por tacto
- 9 Acceso directo Volumen (Inclinar abajo) / Botón Bajar Menú
- 10 Micro USB 2.0
- 11 Salida de audio de 3,5 mm



Operación de Conexión 1

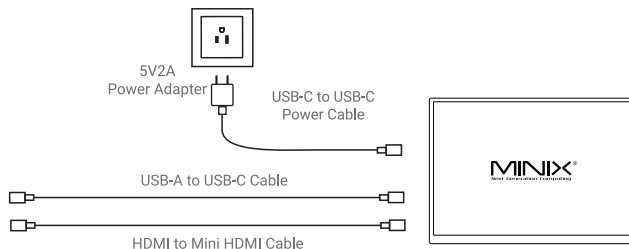
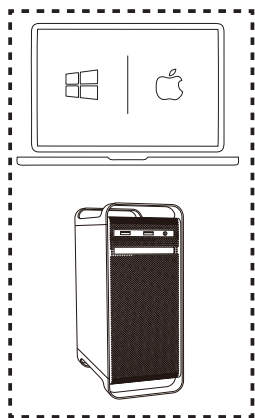


- 1 Conecte un extremo del Cable de Alimentación USB-C a USB-C a USB-C al puerto de entrada de energía USB-C del monitor y el otro extremo a un enchufe eléctrico.
- 2 Conecte un extremo del Cable de Vídeo USB-C a USB-C al puerto de vídeo USB-C del monitor y el otro extremo a su portátil o PC.

Nota 1: Si el monitor no está conectado a una fuente de energía independiente (como un cargador de pared o un power bank), entrará en modo de ahorro de energía. En este modo, el brillo y el volumen se establecen en 50% por defecto. Puede ajustar el brillo y el volumen a los niveles deseados; sin embargo, estas configuraciones no se guardarán. Cada vez que el monitor entre en modo de ahorro de energía, el brillo y el volumen se restablecerán a sus valores predeterminados.

Nota 2: Asegúrese de que el puerto USB-C de su dispositivo conectado admita DP Alt Mode (que admite transmisión de vídeo, sincronización de datos y carga).

Operación de Conexión 2



Nota 1: Por favor, respete el orden de conexión del cable de datos.

- 1 Conecte un extremo del Cable de Alimentación USB-C a USB-C al puerto de entrada de energía USB-C del monitor y el otro extremo a un enchufe eléctrico.
- 2 Conecte el puerto USB-A de su PC al puerto USB-C del monitor usando un Cable USB-A a USB-C.
- 3 Conecte un extremo del Cable HDMI a Mini HDMI al puerto Mini HDMI del monitor y el otro extremo a su portátil o PC.

Nota 2: Al usar la entrada de vídeo HDMI, el monitor debe estar conectado a una fuente de energía independiente (como un cargador de pared o un power bank).

Nota 3: Al tocar la pantalla SF10T, si la función táctil responde en la pantalla principal, realice la «**Calibración táctil**».

Especificaciones del Monitor

Tipo de pantalla	IPS	Relación de contraste	1500 : 1
Tamaño de la pantalla	10.5 inches	Material de la carcasa	Plastic
Resolución	1920 x 1280	Tasa de actualización	60Hz
Relación de aspecto	15 : 10	Tiempo de respuesta	25ms
Profundidad de color	16.7 Million Colors	Soporte HDR	Yes
Temperatura de color	17908K	Dispositivos integrados	Speakers 1W x 2
Brillo	400 cd/m ²	Conectividad	Mini HDMI (HDCP1.4) 2 x USB Type-C Full-Featured Micro USB 2.0 3.5mm Audio Output
Norma de gama de colores	sRGB (Rec.709, BT.709), Rec.2020 (BT.2020)		

Nota: Este equipo ha sido probado y se ha encontrado que cumple con los límites para un dispositivo digital de Clase B, de conformidad con la parte 15 de las Normas de la FCC. Estos límites están diseñados para proporcionar una protección razonable contra interferencias perjudiciales en una instalación residencial.

Este equipo genera, utiliza y puede irradiar energía de frecuencia radioeléctrica y, si no se instala y utiliza de acuerdo con las instrucciones, puede causar interferencias perjudiciales en las comunicaciones radioeléctricas. Sin embargo, no hay garantía de que no ocurran interferencias en una instalación particular. Si este equipo causa interferencias perjudiciales en la recepción de radio o televisión, lo cual se puede determinar apagando y encendiendo el equipo, se anima al usuario a intentar corregir la interferencia mediante una o más de las siguientes medidas:

- Reorientar o reubicar la antena receptora.
- Aumentar la separación entre el equipo y el receptor.
- Conectar el equipo a un enchufe de un circuito diferente al al que está conectado el receptor.
- Consultar al distribuidor o a un técnico experimentado en radio/televisión para obtener ayuda.

Este dispositivo cumple con la parte 15 de las Normas de la FCC.

El funcionamiento está sujeto a las siguientes dos condiciones:

- (1) Este dispositivo no puede causar interferencias perjudiciales, y
- (2) Este dispositivo debe aceptar cualquier interferencia recibida, incluyendo interferencias que puedan causar un funcionamiento no deseado.

Las modificaciones no expresamente aprobadas por el fabricante pueden invalidar la autoridad del usuario para operar el equipo según las normativas de la FCC.

Esta bolsa no es un juguete. Para evitar el peligro de sofocación, mantenga esta bolsa de plástico alejada de bebés y niños. No utilice esta bolsa en cunas, camas, carros o corrales.



Contact Us

Website: www.minix.com.hk

Forum: www.theminixforum.com

Facebook: www.facebook.com/minixtechnology

E-MAIL: support@minix.com.hk

MINIX Group Company Limited

FLAT/RM 01, 15/F, Chevalier Commercial Center, No.8 Wang Hoi Road, Kowloon Bay,
Kowloon, Hong Kong



Robert Reichenbach
Berntweg 17
12353 Berlin, Germany
E-mail: info@minix-shop.eu

